

تمرين 8

ليكن ABC مثلثا قائم الزاوية في A بحيث: $AB = \sqrt{3}$ و $tg \hat{B} = \sqrt{2}$.

1. برهن أن: $AC = \sqrt{6}$.
2. أحسب المسافة BC .
3. أحسب $\sin \hat{B}$ و $\cos \hat{B}$.

تمرين 9

ABC مثلث قائم الزاوية في A بحيث:

$$AB = 6 \text{ و } \cos \hat{B} = \frac{12}{13}$$

1. أحسب $\sin \hat{B}$ و $tg \hat{B}$.
2. أحسب AC و BC .
3. اعط النسب المثلثية للزاوية \hat{C} .
4. حدد قيمة مقربة للزاوية \hat{C} .

تمرين 10

ABC مثلث قائم الزاوية في A بحيث:

$$AB = 3 \text{ و } BC = 5$$

1. بين أن: $AC = 4$.
2. أحسب النسب المثلثية للزاوية \hat{C} .
3. لتكن E نقطة من $[BC]$ بحيث $CE = 3$ ، و H المسقط العمودي ل E على (AC) .
أحسب EH و HC .

تمرين 11

بسط الأعداد التالية:

$$A = \cos^2 35^\circ + \sin^2 33^\circ + \sin^2 35^\circ + \cos^2 33^\circ$$

$$B = \cos^2 15^\circ + \cos^2 75^\circ - 2tg 35^\circ \times tg 55^\circ$$

$$C = \sin 25^\circ - \sin 65^\circ + \cos 25^\circ - \cos 65^\circ$$

تمرين 12

x قياس زاوية حادة.

بسط ما يلي:

$$A = (\cos x + \sin x)^2 + (\cos x - \sin x)^2$$

$$B = 2 \cos^2 x + 3 \sin^2 x - 2$$

$$C = \frac{1}{1 + \cos x} + \frac{1}{1 - \cos x} - \frac{2}{\sin^2 x}$$

$$D = \sin x \sqrt{1 - \cos x} \sqrt{1 + \cos x} + \cos x \sqrt{1 + \sin x} \sqrt{1 - \sin x}$$

تمرين 13

ABC مثلث قائم الزاوية في A بحيث:

$$AB = 6 \text{ و } BC = 12$$

1. بين أن: $AC = 6\sqrt{3}$.
2. أحسب النسب المثلثية للزاوية \hat{B} .
3. حدد قياس الزاوية \hat{B} .
4. لتكن H المسقط العمودي ل A على (BC) .
أ. بتوظيفك للنسبة المثلثية المناسبة،

تمرين 1

ABC مثلث قائم الزاوية في A بحيث:

$$AC = 7 \text{ و } BC = 9$$

1. احسب $\sin \widehat{ABC}$.
2. بين أن: $AB = 4\sqrt{2}$.
3. احسب $\cos \widehat{ABC}$ ، ثم استنتج $tg \widehat{ABC}$.

تمرين 2

EFG مثلث قائم الزاوية في E بحيث:

$$EF = \sqrt{3} \text{ و } EG = 1$$

4. أحسب FG .
5. أحسب النسب المثلثية للزاوية \hat{G} .
6. استنتج قياس الزاوية \hat{G} .

تمرين 3

x قياس زاوية حادة بحيث: $\sin x = \frac{\sqrt{5}}{3}$

أحسب $\cos x$ ، ثم استنتج أن: $tg x = \frac{\sqrt{5}}{2}$

تمرين 4

α قياس زاوية حادة بحيث: $\sin \alpha = \frac{2\sqrt{6}}{7}$

1. احسب $\cos \alpha = \frac{5}{7}$.
2. استنتج $tg \alpha$.
3. حدد قيمة مقربة للزاوية α إلى 10^{-2} .

تمرين 5

x قياس زاوية حادة بحيث: $\sin x = \frac{2\sqrt{2}}{3}$

احسب $\cos x$ و استنتج $tg x$.

تمرين 6

x قياس زاوية حادة بحيث: $\cos x = \frac{10}{11}$

بين أن: $\sin x = \frac{\sqrt{21}}{11}$ ، ثم استنتج $tg x$.

تمرين 7

ليكن ABC مثلثا قائم الزاوية في A بحيث: $BC = 6$

$$\text{و } tg \hat{C} = \sqrt{3}$$

1. باستعمال المحسبة أو جدول النسب المثلثية، أوجد قيمة الزاوية \hat{C} .
2. انشئ شكلا مناسباً يحقق المعطيات.
3. اعط النسب المثلثية للزاوية \hat{B} .
4. احسب المسافة AB .
5. استنتج المسافة AC .

الحساب المثلثي_الثالثة ثانوي اعدادي

تمرين 20

احسب الجداء التالي:

$$\text{tg } 1^\circ \times \text{tg } 2^\circ \times \text{tg } 3^\circ \times \dots \times \text{tg } 88^\circ \times \text{tg } 89^\circ$$

تمرين 21

الهدف من التمرين هو أن نحسب القيم المضبوطة للنسب المثلثية لزاوية حادة قياسها 15° .

$ACDE$ مربع قياس طول حرفه 2cm .

1. أنشئ المثلث ABC متساوي الأضلاع داخل المربع $ACDE$.

2. برهن أن المثلث ABE متساوي الساقين.

3. بين أن: $\widehat{BED} = 15^\circ$.

لتكن H المسقط العمودي ل B على (ED) .

4. أحسب كل من BH و EB .

5. بين أن:

$$\text{tg } 15^\circ = 2 - \sqrt{3} \quad \text{و} \quad \cos 15^\circ = \frac{\sqrt{2+\sqrt{3}}}{2}$$

6. استنتج القيمة المضبوطة ل $\sin 15^\circ$.

تمرين 22

الهدف من التمرين هو أن نحسب القيم المضبوطة للنسب المثلثية لزاوية حادة قياسها $22,5^\circ$.

ABC مثلث قائم الزاوية و متساوي الساقين رأسه B حيث $AC = 6\text{cm}$.

لتكن O منتصف القطعة $[AC]$.

المنصف الداخلي للزاوية \widehat{BAC} يقطع (BO) في E .

1. أنشئ الشكل.

2. بين أن: $AB = 3\sqrt{2}\text{cm}$.

3. حدد قياس الزاوية \widehat{OAE} .

4. بين أن: $OE = 3(\sqrt{2} - 1)$.

5. استنتج أن: $BE = 3(2 - \sqrt{2})$.

6. بين أن: $AE = 3\sqrt{4 - 2\sqrt{2}}$.

7. أثبت ما يلي:

$$\cos 22,5^\circ = \frac{\sqrt{2+\sqrt{2}}}{2}$$

$$\sin 22,5^\circ = \frac{\sqrt{2-\sqrt{2}}}{2}$$

$$\text{tg } 22,5^\circ = \sqrt{2} - 1$$

8. تحقق من أن:

$$\sin 45^\circ = 2 \sin 22,5^\circ \times \cos 22,5^\circ$$

تمرين 23

هل يمكن أن يوجد قياس زاوية حادة x حيث $\sin x \times \cos x = 1$ ؟ علل جوابك.

بين أن: $AH = 3\sqrt{3}$.

ب. احسب المسافة CH .

تمرين 14

ليكن ABC مثلثا قائم الزاوية في A و $[AH]$ الارتفاع المار من A .

نضع $\widehat{HAC} = \alpha^\circ$ و $\widehat{ABH} = \beta^\circ$.

1. بين أن: $\alpha^\circ = \beta^\circ$.

2. احسب $\sin \beta^\circ$ في كل من المثلثين ABH و ABC .

3. استنتج أن: $AH \times BC = AB \times AC$.

4. احسب $\cos \beta^\circ$ في كل من المثلثين ABC و ABH .

5. استنتج أن: $AB^2 = BH \times BC$.

6. احسب $\sin \alpha^\circ$ في المثلث AHC .

7. استنتج أن: $AC^2 = CH \times CB$.

8. احسب $\text{tg } \alpha^\circ$ في المثلث AHC ثم $\text{tg } \beta^\circ$ في المثلث ABH .

9. استنتج أن: $AH^2 = BH \times CH$.

تمرين 15

x قياس زاوية حادة بحيث: $\sin x = \frac{\sqrt{2}}{3}$.

نضع: $E = \frac{1}{1 + \cos x} + \frac{1}{1 - \cos x}$.

1. بين أن: $E = \frac{2}{\sin^2 x}$.

2. استنتج قيمة E .

تمرين 16

x قياس زاوية حادة.

بين ما يلي:

$$\cos^2 x = \frac{1}{1 + \text{tg}^2 x}, \quad \sin^2 x = \frac{\text{tg}^2 x}{1 + \text{tg}^2 x}$$

تمرين 17

x قياس زاوية حادة حيث: $\text{tg } x = \sqrt{2}$.

احسب $\sin x$ ثم استنتج $\cos x$.

تمرين 18

y قياس زاوية حادة.

احسب $\cos y$ إذا علمت أن $\text{tg } y = 2$ ثم استنتج $\sin y$.

تمرين 19

x قياس زاوية حادة غير منعدمة.

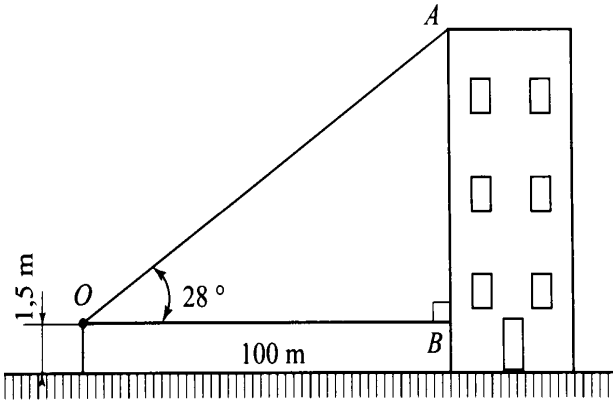
بين ما يلي:

$$\sin^4 x - \cos^4 x = \sin^2 x - \cos^2 x$$

$$\text{tg}^2 x - \sin^2 x = \text{tg}^2 x \times \sin^2 x$$

$$-1 < \sin x - \cos x < 1$$

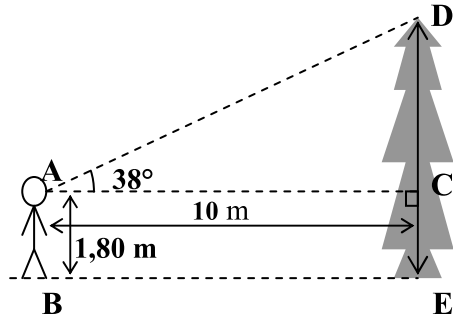
تمرين 29



احسب ارتفاع العمارة.

تمرين 30

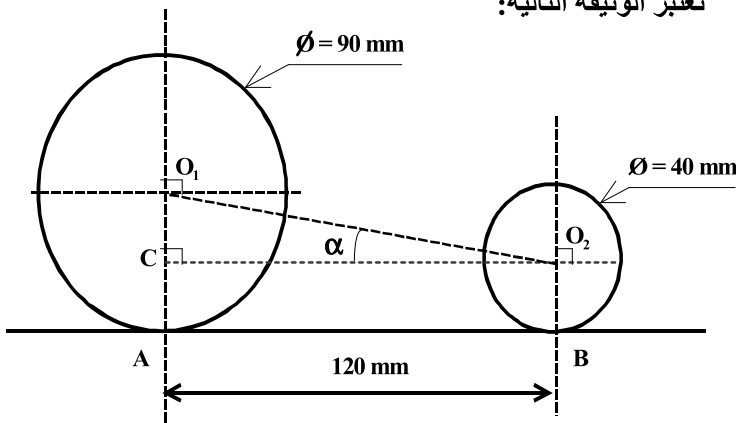
نقترح المعطيات المبينة في الشكل جانبه:



احسب ارتفاع الشجرة ثم اعط قيمة مقربة إلى 0,01.

تمرين 31

نعتبر الوثيقة التالية:



1. احسب المسافة O_1O_2 .
2. احسب النسب المثلثية للزاوية α .
3. استنتج قيمة مقربة للزاوية α .

تمرين 24

 a و b عدنان حقيقيان و x قياس زاوية حادة.

1. بين أن: $(a \times \sin x + b \times \cos x)^2 \leq a^2 + b^2$.

2. استنتج أن: $0 < \sin x + \cos x \leq \sqrt{2}$.

تمرين 25

 x قياس زاوية حادة غير منعدمة.

1. بين أن: $0 < \sin x \times \cos x \leq \frac{1}{2}$.

2. استنتج أن: $1 < \sin x + \cos x \leq \sqrt{2}$.

تمرين 26

x قياس زاوية حادة حيث: $\sin x \times \cos x = \frac{1}{2}$

اوجد كل من $\sin x$ و $\cos x$.

تمرين 27

 x قياس زاوية حادة.

نضع: $E = \left(\cos x + \frac{1}{\cos x} \right)^2$

1. أنشر التعبير E .

2. استنتج أن: $\cos x + \frac{1}{\cos x} \geq \sqrt{2}$.

3. هل يوجد قياس لزاوية حادة x حيث:

$\cos x + \frac{1}{\cos x} = 1$ ؟ علل إجابتك.

تمرين 28

 ABC مثلث جميع زواياه حادة.لتكن H المسقط العمودي للنقطة C على المستقيم (AB) .

1. ارسم شكلا مناسباً.

2. بين أن: $HC = AC \times \sin \widehat{BAC}$

و $HB = AB - AC \times \cos \widehat{BAC}$

3. بين أن:

4. في حالة المثلث ABC قائم الزاوية في A ، ماذا تستنتج؟

5. لتكن S مساحة المثلث ABC .

بين أن: $S = \frac{1}{2} AB \times AC \times \sin \widehat{BAC}$

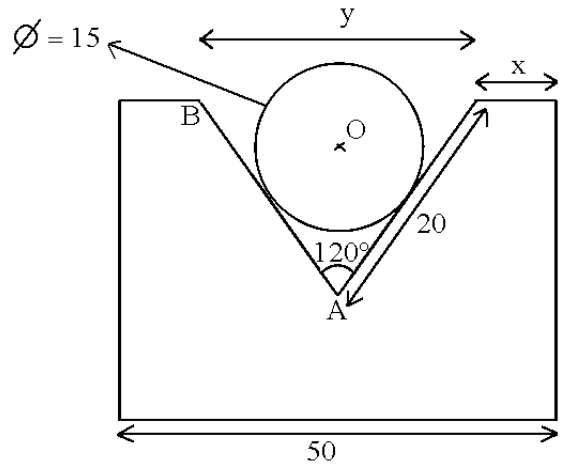
6. بين أن: $\frac{\sin \widehat{BAC}}{BC} = \frac{\sin \widehat{ABC}}{AC} = \frac{\sin \widehat{ACB}}{AB}$

7. لتكن K المسقط العمودي ل A على المستقيم (BC) و M منتصف القطعة $[BC]$.

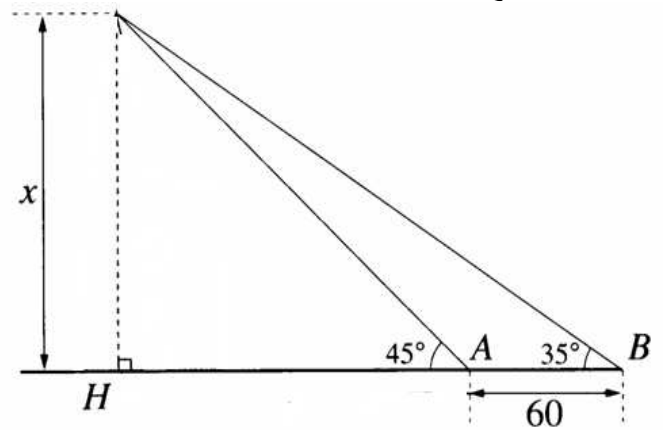
بين أن: $AB^2 + AC^2 = 2AM^2 + \frac{1}{2} BC^2$

تمرين 32

الوحدة المستعملة هي الميليمتر.

احسب x و y .

تمرين 33

احسب x ارتفاع العمود.

تمارين الكتاب المدرسي (المفيد في الرياضيات)

- تمارين 5 و 9 و 11 ص 144.
- تمارين 14 و 16 و 20 ص 145.
- تمارين 29 و 30 ص 146.
- تمارين 32 و 34 و 35 و 36 و 37 و 39 ص 147.