

تمرين 1

انتبه

تعليق

لنحل المعادلات التالية :

|   |  |   |   |
|---|--|---|---|
| <p>لدينا :</p> $-5x + 7 = -x - 20$ $-5x + x = -20 - 7$ $-4x = -27$ $x = \frac{-27}{-4}$ $x = \frac{27}{4}$ <p>إذن حل هذه المعادلة هو: <math>\frac{27}{4}</math></p> | <p>لدينا :</p> $x - 2 = -2x + 15$ $x + 2x = 15 + 2$ $3x = 17$ $x = \frac{17}{3}$ <p>إذن حل هذه المعادلة هو <math>\frac{17}{3}</math></p> | <p>لدينا :</p> $5x + 1 = 3x + 15$ $5x - 3x = 15 - 1$ $2x = 14$ $x = \frac{14}{2}$ $x = 7$ <p>إذن حل هذه المعادلة هو : 7</p> | <p>لدينا :</p> $3x + 7 = 19$ $3x = 19 - 7$ $3x = 12$ $x = \frac{12}{3}$ $x = 4$ <p>إذن حل هذه المعادلة هو : 4</p> |
|---|--|---|---|

تمرين 2

انتبه

تعليق

لنحل المعادلات التالية :

|   |   |   |
|---|---|---|
| <p>لدينا :</p> $-3(2x - 1) + 7(1 - 5x) = 0$ $-6x + 3 + 7 - 35x = 0$ $-41x + 10 = 0$ $-41x = -10$ $x = \frac{-10}{-41}$ $x = \frac{10}{41}$ <p>إذن حل هذه المعادلة هو : <math>\frac{10}{41}</math></p> | <p>لدينا :</p> $10 - (x - 2) = 7 + (-5x + 4)$ $10 - x + 2 = 7 - 5x + 4$ $-x + 12 = -5x + 11$ $-x + 5x = 11 - 12$ $4x = -1$ $x = \frac{-1}{4}$ <p>إذن حل هذه المعادلة هو : <math>\frac{-1}{4}</math></p> | <p>لدينا :</p> $5(x - 3) = 2(x + 1)$ $5x - 15 = 2x + 2$ $5x - 2x = 2 + 15$ $3x = 17$ $x = \frac{17}{3}$ <p>إذن حل هذه المعادلة هو : <math>\frac{17}{3}</math></p> |
|   | <p>انتبه أثناء حذف الأقواس المسبوقه برمز ناقص</p>   | <p>يجب النشر أولاً قبل البدء في مراحل الحل</p>  |

تمرين 3

انتبه

تعليق

لنحل المعادلات التالية :

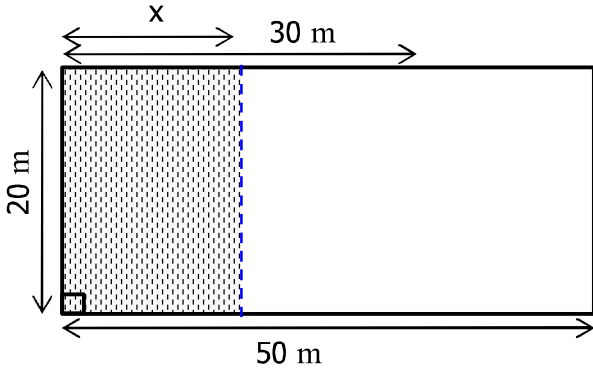
|   |   |   |
|---|---|---|
| <p>لدينا :</p> $\frac{1}{14} - \frac{2x - 1}{7} = \frac{x}{2}$ $\frac{1}{14} - \frac{2(2x - 1)}{7} = \frac{7x}{14}$ $1 - 4x + 2 = 7x$ $-4x - 7x = -1 - 2$ $-11x = -3$ $x = \frac{-3}{-11} = \frac{3}{11}$ <p>إذن حل هذه المعادلة هو : <math>\frac{3}{11}</math></p> | <p>لدينا :</p> $\frac{2x}{3} + \frac{x + 1}{12} = \frac{-5}{4}$ $\frac{8x}{12} + \frac{x + 1}{12} = \frac{-15}{12}$ $8x + x + 1 = -15$ $9x = -15 - 1$ $9x = -16$ $x = \frac{-16}{9}$ <p>إذن حل هذه المعادلة هو : <math>\frac{-16}{9}</math></p> | <p>لدينا :</p> $\frac{x}{2} + \frac{1}{3} = 5$ $\frac{3x}{6} + \frac{2}{6} = \frac{30}{6}$ $3x + 2 = 30$ $3x = 30 - 2$ $3x = 28$ $x = \frac{28}{3}$ <p>إذن حل هذه المعادلة هو : <math>\frac{28}{3}</math></p> |
|---|---|---|

#### تمرين 4

انتبه

تعليق

لنحدد قيمة العدد  $x$



لكي يكون الحقل مقسما إلى حقلين لهما نفس المساحة يجب أن تكون مساحة الجزء المخدش نصف مساحة شبه المنحرف.

و لدينا : مساحة الجزء المخدش هي :  $S_1 = 20x$  ومساحة شبه المنحرف هي :

$$S_2 = \frac{30+50}{2} \times 20 = 40 \times 20 = 800$$

$$20x = \frac{800}{2} \quad \text{إذن نحصل على المعادلة :}$$

$$20x = 400$$

$$x = \frac{400}{2}$$

منه :

$$x = 200$$

#### تمرين 5

انتبه

تعليق

لنحدد عدد قطع السكر الموجودة داخل العلبة

ليكن  $x$  عدد قطع السكر الموجودة داخل العلبة. بما أن كتلة كل قطعة سكر هي  $45$  (g) فإن كتلة قطع السكر كلها هي :  $45x$  (g)

منه ، فإن كتلة العلبة وهي تحتوي على قطع السكر هو :  $45x + 380$  (g)

و لدينا حسب الشكل كتلة العلبة وهي تحتوي على قطع السكر هي :  $500 + 500 + 1000 = 2000$  (g)

$$45x + 380 = 2000 \quad \text{نحصل إذن على المعادلة :}$$

$$45x + 380 = 2000$$

$$45x = 2000 - 380$$

$$45x = 1620 \quad \text{لنحل هذه المعادلة :}$$

$$x = \frac{1620}{45}$$

$$x = 36$$

التحقق من صحة النتيجة :

$$36 \times 45 = 1620 \quad \text{عدد قطع السكر هو } 36 \text{ ، كتلتها جميعا هي :}$$

$$1620 + 380 = 2000 \quad \text{كتلتها مع العلبة هي :}$$

التحقق من المسألة أمر ضروري لأن النتيجة قد لا تناسب المبحوث عنه ، فمثلا لو وجدنا في هذا التمرين أن :  $x = 36,7$  أو  $x = -36$  لما كان للمسألة حل لأن عدد قطع السكر عدد صحيح طبيعي.

#### تمرين 6

انتبه

تعليق

لنحدد طول قطعة الثوب

ليكن  $x$  طول قطعة من الثوب.

بما أن ثمن الشراء للمتر الواحد هو 17 DH فإن ثمن شراء قطعة الثوب هو :  $17x$  درهم

بما أن ثمن البيع للمتر الواحد هو 21 DH فإن ثمن بيع قطعة الثوب هو :  $21x$  درهم

بالتالي يكون مقدار الربح هو :  $21x - 17x$

$$21x - 17x = 1260 \quad \text{فنحصل على المعادلة :}$$

$$4x = 1260$$

$$x = \frac{1260}{4} = 315 \quad \text{لنحل هذه المعادلة :}$$

التحقق من صحة النتيجة :

$$17 \times 315 = 5355 \quad \text{ثمن شراء قطعة الثوب هو :}$$

$$21 \times 315 = 6615 \quad \text{ثمن بيع قطعة الثوب هو :}$$

$$6615 - 5355 = 1260 \quad \text{بالتالي مقدار الربح هو :}$$

الأستاذ ناصر ب

nacermaths.com