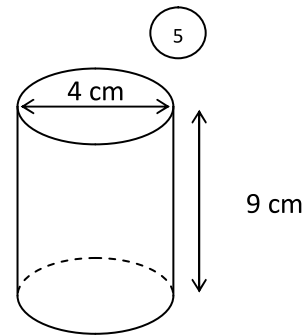
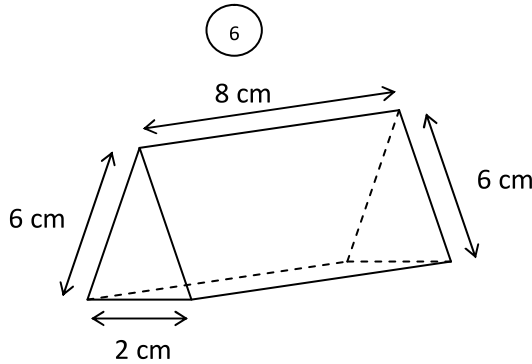
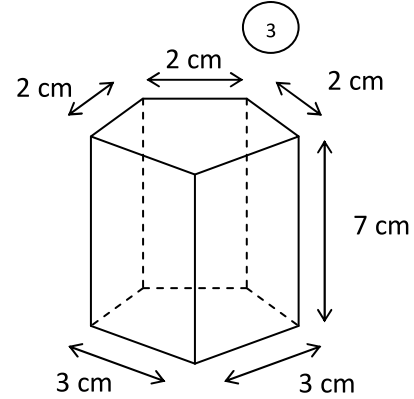
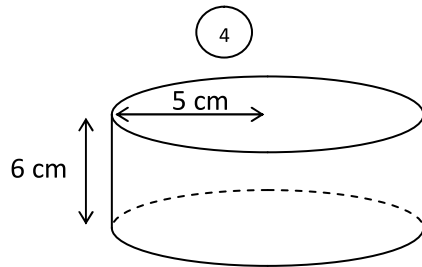
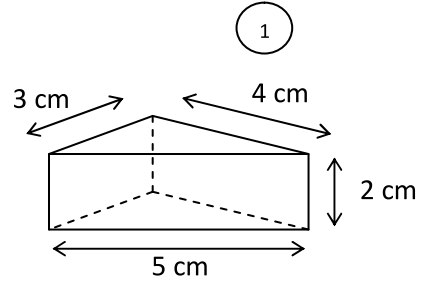
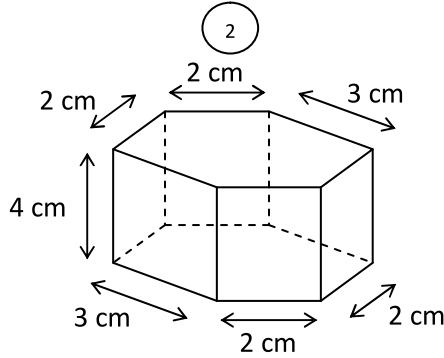


الموشور القائم والأسطوانة القائمة

التمرين 1

احسب المساحة الجانبية والكلية والحجم للأشكال التالية :



التمرين 2

أحسب حجم هذا المنزل

